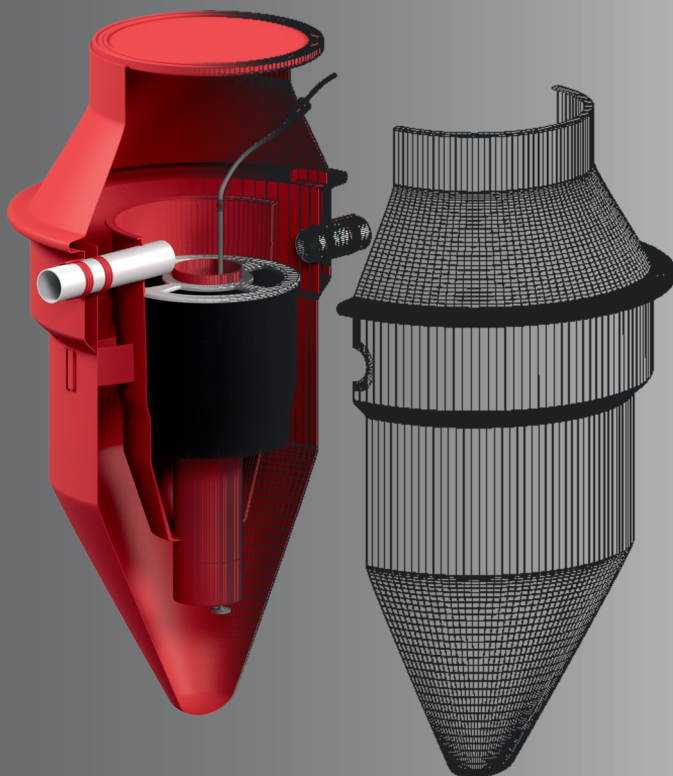


СОВРЕМЕННЫЕ СИСТЕМЫ  
АВТОНОМНОЙ КАНАЛИЗАЦИИ

SANI 

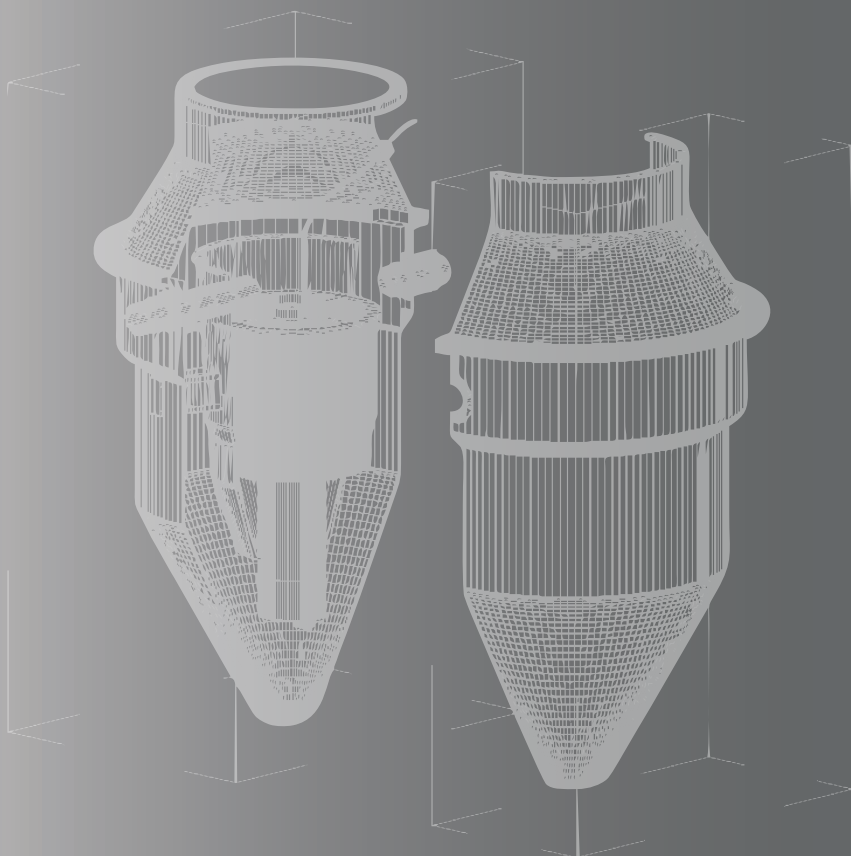
ТЕХНИЧЕСКИЙ ПАСПОРТ  
SANI - 3, 5, 8, 15



2022

## СОДЕРЖАНИЕ

|   |    |
|---|----|
| Принцип работы .....                            | 3  |
| Модификации .....                               | 4  |
| Комплектация .....                              | 5  |
| Монтажные работы .....                          | 7  |
| Прокладка самотечного участка канализации ..... | 7  |
| Сборка и монтаж корпуса .....                   | 7  |
| Монтаж воздуховода .....                        | 10 |
| Подача электроэнергии .....                     | 10 |
| Заключительный этап .....                       | 10 |
| Типовые проекты размещения станции .....        | 11 |
| Эксплуатация и консервация .....                | 13 |
| Запрещается сброс в канализацию .....           | 13 |
| Техническое обслуживание .....                  | 13 |
| Транспортировка и хранение .....                | 13 |
| Часто задаваемые вопросы .....                  | 14 |
| Условия гарантии .....                          | 15 |
| Гарантийный талон .....                         | 16 |
| Сертификат соответствия .....                   | 17 |





## СПАСИБО, ЧТО ВЫБРАЛИ ПРОДУКЦИЮ SANI

Мы ценим наших клиентов. Выбирая нашу продукцию, Вы выбираете комфорт и надежность.

🔗 Станции очистки бытовых сточных вод SANI-3, SANI-5, SANI-8, SANI-15 предназначены для биологической очистки хозяйственно-бытовых и близких к ним по составу сточных вод отдельно стоящих зданий, объектов инфраструктуры и прочих автономных (децентрализованных) систем канализации. Станции различаются производительностью и габаритными размерами.

🔗 Корпус станции выполнен из высокопрочного армированного стеклопластика в соответствии с ТУ 485912-005-09339540-2020. Срок службы стеклопластиковых элементов не менее 50 лет.

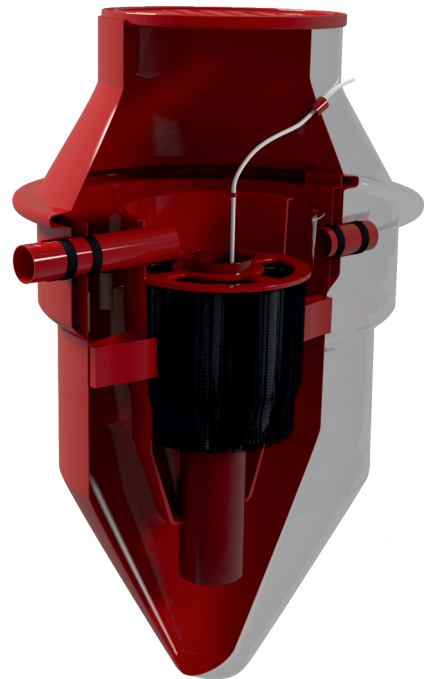
🔗 Станция представляет собой бесшовную конусообразную конструкцию, что исключает возможность выталкивания станции из грунта.

🔗 К станции напрямую можно подключить до 8 объектов!!!

🔗 Станция остается работоспособной при отключении электроэнергии.

🔗 В станции отсутствуют подвижные элементы и патрубки малого диаметра, что исключает возможность поломки и уменьшает риск возникновения затора.

## СОВРЕМЕННЫЕ СИСТЕМЫ АВТОНОМНОЙ КАНАЛИЗАЦИИ



## ПРИНЦИП РАБОТЫ

Станция представляет собой конусно-цилиндрическую стеклопластиковую вертикальную ёмкость (Рисунок 1), состоящую из двух частей - корпуса и крышки корпуса.

Корпус состоит из двух рабочих камер и лотка для очищенной воды. В основе работы станции лежит процесс биологической очистки, а не накопления сточных вод.

Центральная аэрационная камера - это круглая конусная емкость с отверстием внизу. В центре аэрационной камеры находится направляющая труба. Её конструкция обеспечивает насыщение сточных вод воздухом. Это позволяет наращивать концентрацию аэробных микроорганизмов, присутствующих в стоках. Микроорганизмы нарастают в виде ила на блоке биологической загрузки (ББЗ) в центральной камере, что позволяет сохранять необходимую концентрацию активного ила и предотвращает его вымывание из сис-

темы. Микроорганизмы поглощают и расщепляют загрязнения, таким образом осуществляется биологическая очистка сточных вод. После биологической очистки вода поступает во вторую камеру - вторичный отстойник, где происходит осаждение биологически не разлагаемых загрязнений.

Очищенная вода собирается в третьей камере - лоток для сбора чистой воды, откуда самотеком или через напорную линию (для станции с насосом принудительной откачки) дренируется в грунт через фильтрационные поля, колодцы или траншеи, выполненные в соответствии со СП 32.13330.2018.

При высоком уровне грунтовых вод станция дополнительно доукомплектовывается насосом\*, а в процессе монтажа оборудуется обратным клапаном\*\* на отводящем коллекторе.

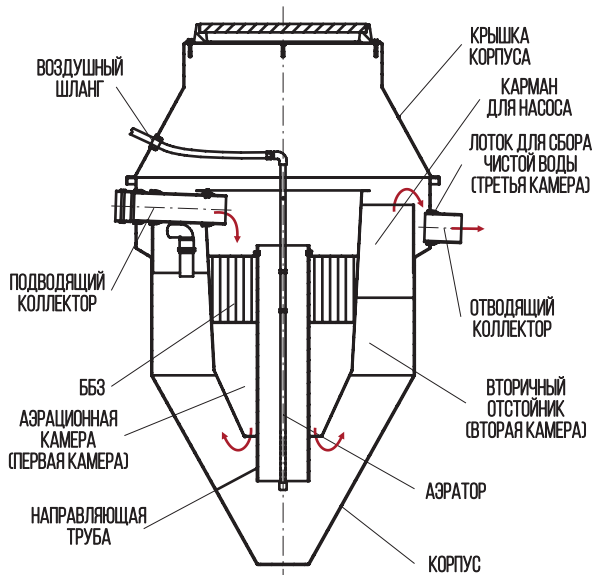


Рисунок 1 - Элементы станции

\* только в случаях с принудительной откачкой (при высоком уровне грунтовых вод)

\*\* клапан и насос не входят в комплект поставки

Глубина заложения станции зависит от глубины заложения подводящего трубопровода и глубины промерзания грунта. Корпус устанавливается на плотный грунт дна котлована с песчаной подсыпкой.

Размещать станцию на участке необходимо с учётом возможности подъезда к ней ассенизационной машины. В случае невозможности подъезда ассенизационной машины, избытки ила со дна станции возможно откачать с помощью мотопомпы.

Отсутствие запахов обусловлено процессом биологического окисления стоков, а так-

же наличием фанового стояка во внутренней системе канализации дома, что в свою очередь, является идеальной заменой выгребным ямам и септикам, в основе которых лежит лишь механическая обработка поступающих сточных вод.

В случае длительного отключения электроэнергии (более 5 часов) станция работает как трехкамерный отстойник, обеспечивая очистку стоков, не ограничивая Вас в использовании канализации. При возобновлении подачи электроэнергии станция автоматически переходит в режим биологической очистки.

## МОДИФИКАЦИИ

Станция имеет несколько модификаций, в зависимости от количества постоянно проживающих водопотребителей, уровня промерзания грунта и уровня грунтовых вод.

При условии наличия высокого уровня грунтовых вод необходима станция с насосом принудительной откачки очищенной воды в дренаж.

Залповый сброс – кратковременное поступление в станцию сточных вод с резко увеличенным расходом. Габаритные размеры

станции приведены в Таблице 2, основные части показаны на Рисунке 2.

Станция рассчитана на биологическую очистку сточных вод, имеющих следующие характеристики (Таблица 1).

В случае если концентрация или показатели загрязнения исходной воды выше паспортных, то показатели на выходе могут не соответствовать указанным. Объем сточных вод, поступающих в станцию, должен соответствовать ее производительности.

Таблица 1. Показатели качества очистки сточных вод\*

| Показатели                | На входе     |
|---------------------------|--------------|
| БПК, мг/л                 | Не более 300 |
| ХПК, мг/л                 | Не более 500 |
| Взвешенные вещества, мг/л | Не более 300 |

\* приведены упрощенные показатели, для уточнения концентраций и их соотношений, необходимо связаться с техническим специалистом компании

### 4 технический паспорт

станция очистки сточных вод типа SANI-3, SANI-5, SANI-8, SANI-15

## КОМПЛЕКТАЦИЯ

Таблица 2. Модификации станции

| Модель         | Кол-во человек | Производительность, м <sup>3</sup> /сут. | Залповый сброс, л | Габаритные размеры, мм |      |     | Глубина подводящего коллектора, мм | Вес, кг |
|----------------|----------------|--|-------------------|------------------------|------|-----|------------------------------------|---------|
|                |                |  |                   | A                      | B    | C   |                                    |         |
| SANI-3         | 1-3            | 0,6                                      | 300               | 1056                   | 1783 | 800 | 576                                | 85      |
| SANI-5         | 4-5            | 1  | 500               | 1196                   | 1995 | 800 | 678                                | 103     |
| SANI-8         | 6-8            | 1,6                                      | 800               | 1476                   | 2336 | 800 | 668                                | 147     |
| SANI-15        | 9-15           | 2,5                                      | 1500              | 1710                   | 3100 | 800 | 1252                               | 296     |
| Горловина 1,2  | -              | -  | -                 | 806                    | 1220 | -   | -                                  | 39      |
| Горловина 0,72 | -              | -  | -                 | 806                    | 720  | -   | -                                  | 20      |

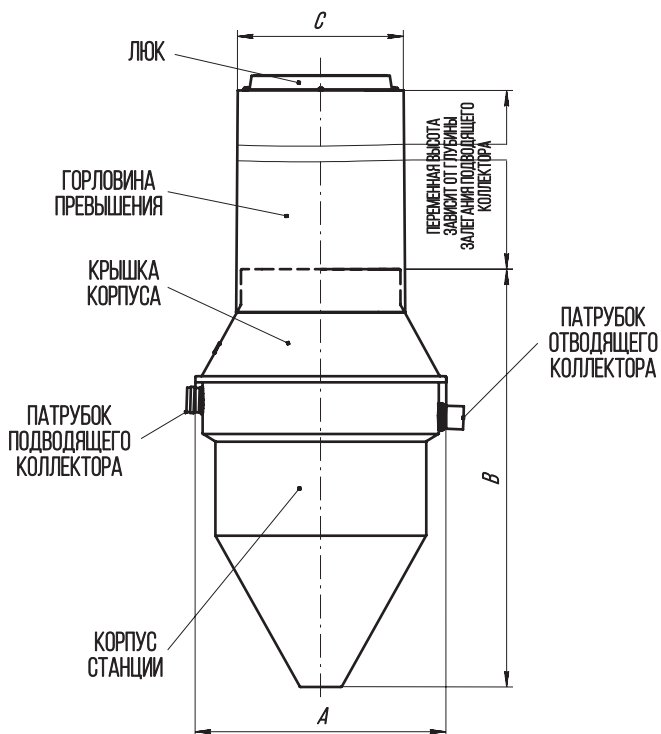


Рисунок 2 - Габаритные размеры и основные части станции

Комплект поставки и технические характеристики электрооборудования.

Комплект для подключения компрессора включает: шланг ПНД, хомуты и штуцер.

Насос для принудительной откачки используется для станции, монтируемой при

высоком уровне грунтовых вод.

Короб компрессора используется для установки компрессора внутри станции.

Шкаф для компрессора наружный используется для установки компрессора вне станции.

Таблица 3. Комплект поставки станции

| Базовая комплектация                     |      |
|--|------|
| Корпус станции                           | 1 шт |
| Крышка корпуса                           | 1 шт |
| Патрубок подводящего коллектора          | 1 шт |
| Патрубок отводящего коллектора           | 1 шт |
| Люк                                      | 1 шт |
| Компрессор                               | 1 шт |
| Комплект для подключения компрессора     | 1 шт |
| Комплект крепежа                         | 1 шт |
| Технический паспорт                      | 1 шт |
| Дополнительная комплектация              |      |
| Горловина превышения                     | 1 шт |
| Насос для принудительной откачки         | 1 шт |
| Короб компрессора внутренний             | 1 шт |
| Шкаф для размещения компрессора наружный | 1 шт |

Подробные указания по применению компрессора указаны в паспорте компрессора.

Таблица 4. Технические характеристики стандартного компрессора\*

| Параметры         | SANI-3 | SANI-5 | SANI-8 | SANI-15 |
|-------------------|--------|--------|--------|---------|
| Напряжение (В)    | 220    | 220    | 220    | 200     |
| Частота тока (Гц) | 50     | 50     | 50     | 50      |
| Мощность (кВт)    | 0,045  | 0,045  | 0,06   | 0,09    |
| Уровень шума (дБ) | 38     | 38     | 40     | 45      |
| Масса (кг)        | 6      | 6      | 7      | 9,5     |

Подробные указания по применению стандартного насоса указаны в паспорте насоса.

Таблица 5. Технические характеристики стандартного насоса\*

|                   |      |
|-------------------|------|
| Напряжение (В)    | 230  |
| Частота тока (Гц) | 50   |
| Мощность (кВт)    | 0,55 |
| Напор, м          | 7    |
| Масса (кг)        | 4,8  |

\* могут быть изменены

**6** технический паспорт

станция очистки сточных вод типа  
SANI-3, SANI-5, SANI-8, SANI-15

## МОНТАЖНЫЕ РАБОТЫ

Перед началом монтажа необходимо правильно выбрать место размещения станции. Для этого необходимо учесть следующие факторы:

- Расположение подводящего коллектора;

- Размещение компрессора в соответствии с вышеизложенными указаниями;
- Обеспечение подъезда ассенизационной машины для откачки избыточного ила;
- Место утилизации очищенной воды.

## ПРОКЛАДКА САМОТЕЧНОГО УЧАСТКА КАНАЛИЗАЦИИ

Канализационную трубу из дома необходимо выводить согласно СП 32.13330.2018 "Канализация. Наружные сети и сооружения". Предусмотрено применение пластиковых труб диаметром 110 мм. При необходимости применения труб другого диаметра следует перед вводом в станцию выполнить переход на трубу диаметром 110 мм\*.

Дно траншеи перед укладкой труб необходимо просыпать песком и уплотнить для исключения провала труб. Уплотнение производится трамбовками или проливом воды.

Во избежание засорения трубопровода укладку труб следует производить с уклоном 2 см на 1 м трубы. На поворотах необходимо

использовать смотровые колодцы. После укладки следует тщательно уплотнить пазухи трубопровода. При обратной засыпке следует вручную присыпать трубы песком. Обратную засыпку производить после монтажа станции.

Вентиляция отработанных газов из станции осуществляется через подводящую трубу, заканчивающуюся фановым стояком во внутренней системе канализации дома.

Фановый канализационный стояк должен быть выведен выше крыши дома / здания на 0,5 м. Не допускается совмещение шахт канализационного и вентиляционного стояков.

## СБОРКА И МОНТАЖ КОРПУСА

Отрыть котлован под Станцию в соответствии с габаритными размерами корпуса, указанными в Таблице 1, для удобства монтажа оставив с каждой стороны 0,5 м.

Для предотвращения обрушения стен котлована их необходимо закреплять щитами с распорками по мере углубления, или производить отрывку котлована с устройством откосов. В случае затопления котлована грунтовыми водами, необходимо предусмотреть их откачку. Дно котлована тщательно уплотняется трамбовкой или проливом воды. Установить корпус в котлован на песчаную подушку (Рисунок 3).

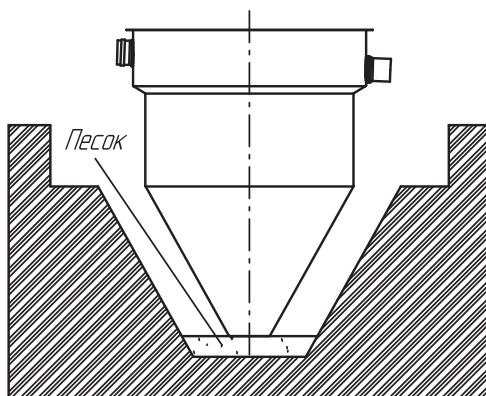


Рисунок 3 - Установка корпуса

\* при необходимости возможно изготовление станции по индивидуальным критериям



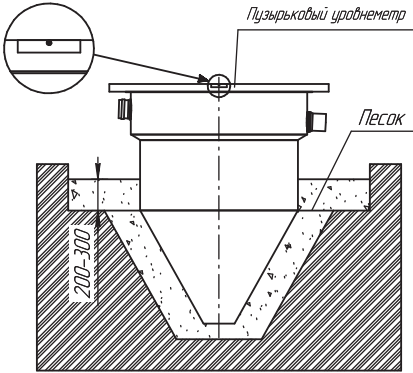


Рисунок 4 - Установка корпуса по уровню

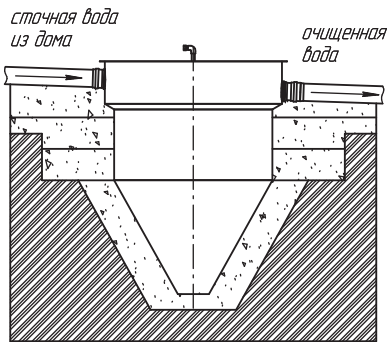


Рисунок 5 - Засыпка и подключение труб

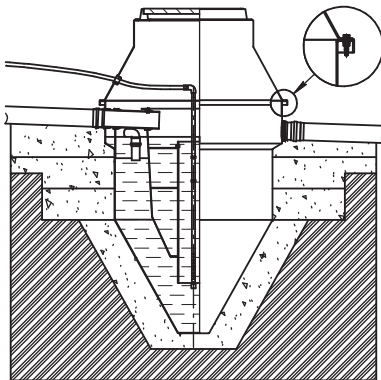


Рисунок 6 - Установка крышки корпуса

\* не входит в комплект поставки

\*\* входит в комплект поставки

**8** технический паспорт

станция очистки сточных вод типа  
SANI-3, SANI-5, SANI-8, SANI-15

Засыпать первый слой песка (20–30 см). Выверить положение нижнего корпуса пузырьковым уровнем (Рисунок 4). Утрамбовать первый слой трамбовками или пролить водой. Пролив водой допускается только в теплое время года (больше 0 °С).

При сборке и монтаже станции необходимо исключить попадание внутрь корпуса грунта и строительного мусора, так как при этом происходит засорение и, как следствие, ухудшение качества очистки. Перед обсыпкой станции предварительно одеть крышку корпуса и послойно обсыпать станцию песком слоями по 20–30 см с трамбовкой или проливом водой.

В грунтах, вызывающих максимальное давление на стенки установки (песчаные обводненные грунты с камнями) обсыпку выполнять сухой песчано-цементной смесью 5:1. Поверхность отдельных слоев посыпают цементом в целях стабилизации обсыпки.

Параллельно, на уровень обсыпанного песка заливать воду в станцию. Таким образом обсыпать до уровня патрубков. Подключить подводящий и отводящий трубопроводы, предварительно организовав под трубами утрамбованную песчаную подушку.

Подключение подводящих и отводящих патрубков показано на Рисунке 5.

Нанести на торец корпуса станции толстый слой силиконового герметика\* толщиной не менее 5 мм, надеть крышку корпуса, отцентровать. Стянуть корпус и крышку станции шестью болтовыми соединениями\*\* равномерно по окружности через отверстия диаметром 8 мм в бурте станции. Завести через резиновую манжету в крышке корпуса шланг подачи воздуха. Соединить его с аэратором через компрессионный отвод. Зазор между манжетой и шлангом рекомендуется обработать герметиком (Рисунок 6).

Продолжить обсыпать станцию песком по вышеизложенной схеме. Станцию наполнить водой до рабочего уровня (низ лотка отводов ПВХ D50). Шланг подачи воздуха обсыпать песком. Шланг проложить с равномерным уклоном в сторону станции, для избежания скопления возможного конденсата. Последним слоем разрешено засыпать котлован черноземом или естественным грунтом (Рисунок 7).

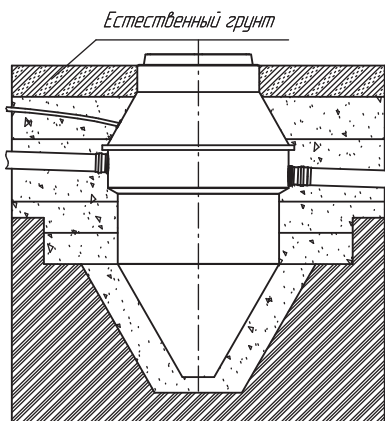


Рисунок 7 - Окончательная засыпка

В случае монтажа станции с насосом для принудительной откачки (Рисунок 8) необходимо на отводящий трубопровод, заведенный в дренажный колодец, установить обратный клапан НПВХ D110. От станции до колодца провести дополнительно жесткий шланг ПНД D20. Проложить его нужно с равномерным уклоном в сторону станции во избежание образования льда в шланге. Шланг вывести в колодце на отметке выше уровня грунтовых вод. Установить насос принудительной откачки в карман, расположенный в корпусе станции.

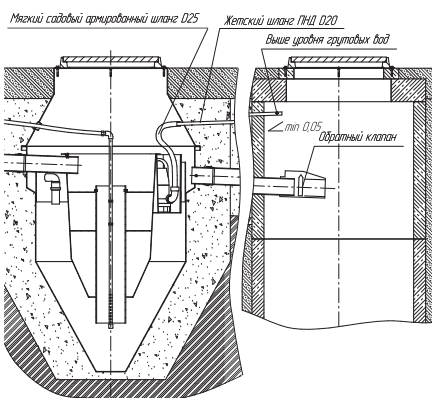


Рисунок 8 - Монтаж станции с насосом

При монтаже станции с одной и двумя горловинами превышения (Рисунок 9), их необходимо установить на крышку корпуса, предварительно обрезав до необходимой высоты. Выставить горловину по уровню, зазор между крышкой корпуса и горловиной заделать монтажной пеной. Для обеспечения герметизации заделать стык герметиком или мастикой. Если необходимо установить две горловины превышения, то верхнюю горловину завести на нижнюю до получения необходимой высоты и скрепить между собой саморезами. Заделать швы по описанной выше схеме. Нахлест горловин между собой должен быть не менее 100 мм.

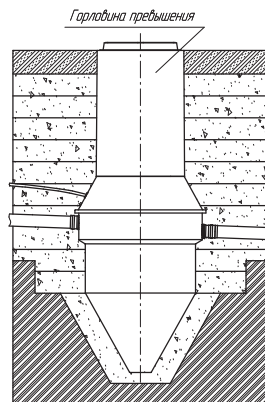
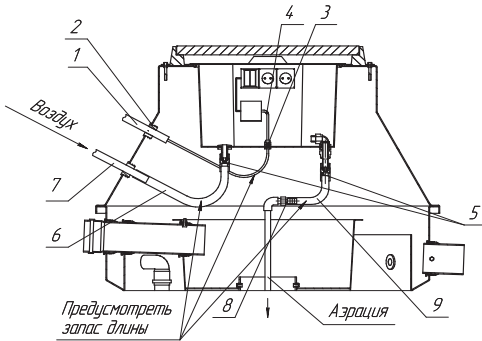


Рисунок 9 - Монтаж станции с горловиной



При установке компрессора в станции необходимо использовать короб внутренний. Установка осуществляется в соответствии с Техническим паспортом на короб.

Рисунок 10 - Подключение короба компрессора

## МОНТАЖ ВОЗДУХОПРОВОДА

- Выполнить укрытие для компрессора, например, установить в помещении, в коробе компрессора внутри станции, в шкафу компрессора на улице.
- Установить компрессор в указанном на плане месте, стандартный компрессор не должен размещаться дальше 10м от станции.
- Подвести кабель электроснабжения (двухфазный с дополнительным заземлением под евророзетку) к месту установки компрессора.

- Подготовить траншею под воздухопровод таким образом, чтобы исключить крутые изгибы и излом шланга, и обеспечить стекание конденсата в станцию, который может образоваться вследствие перепада температур.
- Уложить выходящий из станции шланг в подготовленную траншею.
- Подключить шланг к компрессору.
- «Мягким» грунтом произвести присыпку воздухопровода, не допуская натяжки шланга.

## ПОДАЧА ЭЛЕКТРОЭНЕРГИИ

Подключение электропитания установки осуществлять только через распределительный щит (автомат).

Запрещается подключать установку в розетку. В случае размещения электрооборудования в станции необходимо предусмотреть

реть УЗО.

В случае использования в станции насоса принудительной откачки, в станцию через горловину или крышку корпуса необходимо завести кабель 3-х жильный с заземлением сечением 3х1,5.

## ЗАКЛЮЧИТЕЛЬНЫЙ ЭТАП

- Выполнить обратную засыпку котлована и траншей в полном объеме, засыпку производить послойно с уплотнением каждого слоя вручную.
- Заполнить станцию чистой водой до уровня выходного коллектора.
- Включить компрессор.

- В местах обратной засыпки не рекомендуется выполнять работы по благоустройству до окончания весенних паводков очередного сезона.
- Удостовериться, что в станцию поступают сточные воды из дома и воздух от компрессора.

### 10 технический паспорт

станция очистки сточных вод типа SANI-3, SANI-5, SANI-8, SANI-15

## ТИПОВЫЕ ПРОЕКТЫ РАЗМЕЩЕНИЯ СТАНЦИИ

### Вариант А

Станция с фильтрационным колодцем типа SANI-D (Рисунок 11)

Диаметр колодца составляет 800-2000 мм, в зависимости от типа грунта. ПВХ труба, выходящая из станции, укладывается с уклоном 2 см на метр длины. Расстояние между станцией и колодцем, а также глубина заложения колодца зависят от конкретной ситуации (размеров и формы участка, расположения объектов на участке, особенностей местности и т.п.).

### Вариант Б

Станция с фильтрационной траншеей (Рисунок 12)

Фильтрационная траншея представляет собой перфорированную ПВХ трубу (дренажную трубу), уложенную на слой фильтрующего материала. Дренажная труба располагается выше уровня грунтовых вод не менее чем на 1 м, глубина заложения дренажной трубы зависит от глубины расположения выхода из станции. Дренажную трубу (d110) укладывают на слой гранитного щебня толщиной 20-50 см и слой зернистого песка толщиной 20 см. Для притока воздуха следует

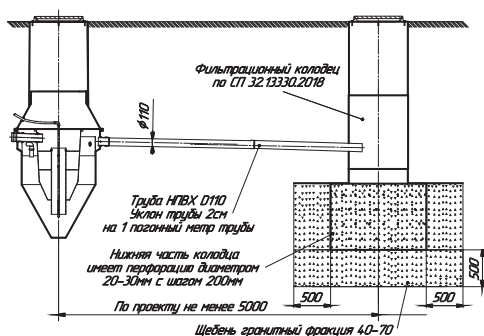


Рисунок 11 - Станция с фильтрационным колодцем типа SANI-D

предусматривать на концах траншеи вентиляционные стояки диаметром не менее 100 мм, возвышающиеся на 0,5 м над уровнем земли.

Поверх труб настилается геотекстиль.

Расположение труб в плане, глубина заложения определяется индивидуально в каждом случае. Количество фильтрационных траншей, а также размеры слоя фильтрующей загрузки определяется по расчёту. Расчет производят согласно СП 32.13330.2018.

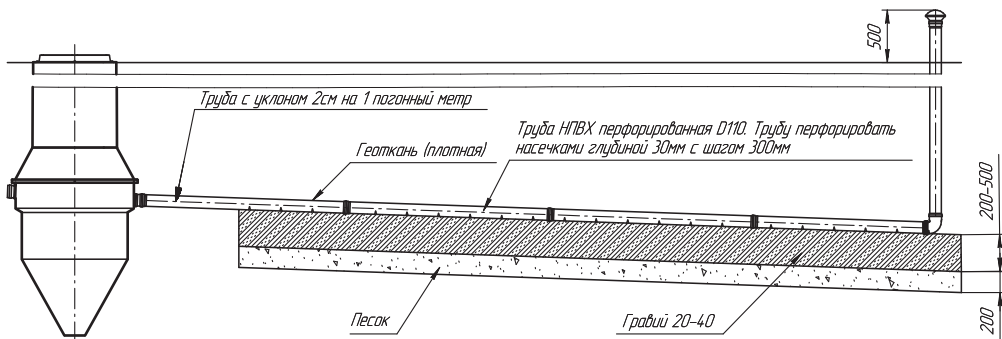


Рисунок 12 - Станция с фильтрационной траншеей

технический паспорт 11

станция очистки сточных вод типа  
SANI-3, SANI-5, SANI-8, SANI-15

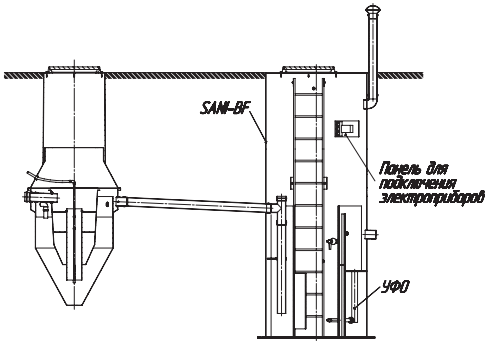


Рисунок 13 - Станция с СДО

### Вариант В

Станция с СДО (SANI-BF) (Рисунок 13)

При необходимости сброса стоков в водные объекты, после станции необходимо разместить установку дополнительной очистки - SANI-BF.

В СДО стоки проходят угольный фильтр и обрабатываются ультрафиолетом.

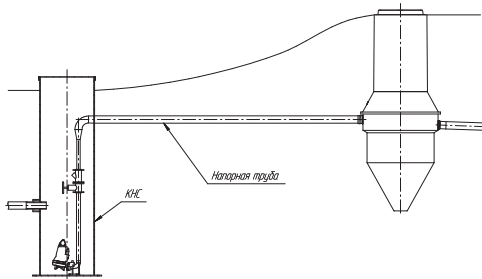


Рисунок 14 - Станция с КНС

### Вариант Г

Станция с канализационной насосной станцией (КНС)\* (Рисунок 14)

При неровном рельефе местности существует необходимость поднять сточные воды на определенный уровень.

Подъем сточной воды в станцию производится канализационной насосной станцией\*. Кроме этого, КНС может служить точкой сбора сточных вод от нескольких объектов и под напором подавать их на очистные сооружения.

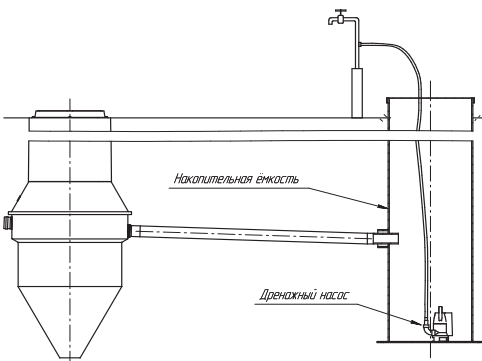


Рисунок 15 - Станция с емкостью

### Вариант Д

Станция с накопительной ёмкостью (Рисунок 15)

Очищенную воду из станции можно использовать для полива неплодоносящих растений и в других технических целях.

Очищенная вода скапливается в накопительной емкости, откуда под напором направляется на поливочный кран.

\* наша компания проектирует и производит канализационные насосные станции с 1991 года

**12** технический паспорт

станция очистки сточных вод типа  
SANI-3, SANI-5, SANI-8, SANI-15

## ЭКСПЛУАТАЦИЯ И КОНСЕРВАЦИЯ

Выход станции на штатный режим работы (процесс полного образования биологического ила) длится примерно 3–4 недели при постоянной подаче в станцию воздуха и сточных вод. В период выхода станции на штатный режим рекомендуется снизить использование сильнодействующих хлорсодержащих моющих средств в домашнем хозяйстве.

После образования необходимого объема ила станция достаточно устойчива к химическим реактивам, которые употребляются в домашнем хозяйстве. При возобновлении ра-

боты станции в штатном режиме вода на выходе прозрачна и не имеет дурного запаха. Если нет возможности поддерживать оптимальные условия, рекомендуется заливать в систему концентраты аэробных бактерий.

При длительном неиспользовании консервация станции включает в себя:

- Выключение электрооборудования;
- Полная откачка воды из станции;
- Заполнение станции незамерзающей жидкостью.

## ЗАПРЕЩАЕТСЯ СБРОС В КАНАЛИЗАЦИЮ

• Строительного мусора (песок, цемент, известь, строительные смеси и пр.);

• Полимерных материалов и других биологически неразлагаемых соединений (средства контрацепции, гигиенические пакеты, влажные салфетки, фильтры от сигарет, пленка от упаковок и пр.);

• Нефтепродуктов, горюче-смазочных материалов, красок, растворителей, антифризов, кислот, щелочей, спирта и пр.;

- Промывных вод фильтров бассейна;
- Регенерационных вод установок подготовки и очистки питьевой воды;

• Объемов вод, превышающих заявленную производительность оборудования;

• Лекарств и лекарственных препаратов;

• Большого объема стоков после отбеливания белья хлорсодержащими препаратами;

• Запрещается включать, отключать и переставлять разъемы в оборудовании, дергать провода и производить иные действия лицам без соответствующего навыка ремонта или обслуживания подобного типа;

• Не оставлять без присмотра станцию с открытой крышкой;

• Не допускать к станции детей и животных.

## ТЕХНИЧЕСКОЕ ОБСЛУЖИВАНИЕ

Для обеспечения надежной работы станции необходимо соблюдать регламент технического обслуживания:

• Ежемесячно осматривать компрессорное оборудование на предмет поломок;

• Ежеквартально осматривать на предмет

попадания крупного мусора и удалять его;

• Осадок в объеме 80–100л удалять из станции ежегодно ассенизационной машиной.

• Обслуживание компрессорного оборудования осуществляется в соответствии с паспортом изделия.

## ТРАНСПОРТИРОВАНИЕ И ХРАНЕНИЕ

Транспортирование станции осуществляется любым видом транспорта в вертикальном положении.

Погрузочно-разгрузочные работы должны выполняться с исключением ударов по корпусам. Изделия закрепляются внутри

транспортного средства для предохранения от сдвига. При транспортировании на автомашинах max допустимая скорость – 80 км/ч.

Хранение допускается на открытом воздухе, исключая при этом попадание атмосферных осадков и мусора внутрь корпуса.

технический паспорт **13**

станция очистки сточных вод типа  
SANI-3, SANI-5, SANI-8, SANI-15

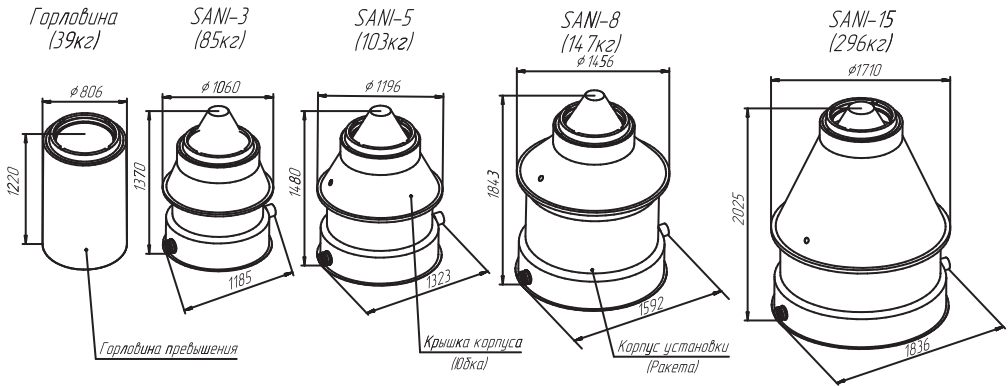


Рисунок 16 - Габаритные размеры станций при транспортировке

## ЧАСТО ЗАДАВАЕМЫЕ ВОПРОСЫ

### Появился запах. Что делать?

При нормальной работе станции, запаха быть не может. Существует несколько причин появления запаха:

- Неправильная эксплуатация. Слишком большой залповый сброс, не предназначенный для выбранной модификации, либо попавшие в станцию вещества, запрещенные для сброса в станцию (смотрите Эксплуатация и консервация станции), могут стать причиной появления запаха.
- Неправильно организована внутренняя канализация. Отсутствие водяных затворов и вентиляционного стояка - грубейшая ошибка при прокладке домашней канализации.

### Мутный сток на выходе из станции.

- В данном случае вода не полностью очищена, обычно это происходит на этапе ввода станции в эксплуатацию, пока не образуется достаточное количество ила. Длится не более месяца.
- Причиной ухудшения качества очистки сточных вод может быть изменение pH, резкое падение температуры, химическое загрязнение (сильнодействующие моющие средства, интенсивная стирка белья и т.п.). Проблема, как правило, решается сама в течении

**14** технический паспорт

станция очистки сточных вод типа SANI-3, SANI-5, SANI-8, SANI-15

суток, при нормализации подачи сточных вод в соответствии с заявленными параметрами.

- Причиной постоянно мутного стока может быть недостаточная подача воздуха в станцию либо увеличение сбросов стоков более заявленной производительности.

### Есть ли опасность замерзания станции в зимний период?

- При расположении станции ниже уровня промерзания грунта и исправной работе станции, такая опасность исключена.

### Что делать, если в станцию случайно попал крупный мусор?

- Крупный мусор при попадании в станцию задерживается в первой камере на блоке биологической загрузки. Мусор можно без особых усилий удалить сачком самостоятельно.

### Нужно ли добавлять бактерии в станцию?

- В станцию добавлять бактерии нет необходимости, так как они самостоятельно зарождаются в станции при постоянной подаче воздуха и сточных вод.

### Можно ли использовать очищенную воду после станции?

- Очищенную воду после станции можно использовать в технических целях или для полива неплодоносящих растений.

## УСЛОВИЯ ГАРАНТИИ

Гарантия Производителя на станцию (кроме электрооборудования) составляет 10 лет с момента завершения работ по монтажу станции. Гарантия на электрооборудование станции составляет 12 месяцев в соответствии с паспортом на данное электрооборудование.

Гарантия распространяется на станцию при наличии правильно заполненного гарантийного талона с указанием модели, серийного номера, даты продажи, штампа торгующей организации, подписи продавца или ответственного лица.

Гарантия распространяется на дефекты Станции, возникшие по вине Производителя.

Гарантия не распространяется на дефекты станции, возникшие по вине Потребителя или третьих лиц.

Гарантия Производителя действует в случае, если монтаж (шеф-монтаж) станции осуществлялся в соответствии с монтажной схемой указанной в паспорте.

Гарантия не распространяется на повреждения станции, возникшие вследствие нарушений Потребителем правил эксплуатации станции, указанных в настоящем техническом паспорте, а также вследствие падения строительных материалов, неправильной транспортировки, наезда, сдавливания стро-

ительной техникой, автомобилями и другими устройствами.

Гарантия не распространяется на повреждения станции, возникшие вследствие стихийных бедствий, природных явлений, военных действий, оказавших непосредственное влияние на станцию.

Гарантия не распространяется на дефекты станции, возникшие вследствие внесения Потребителем любых изменений в заводскую конструкцию станции.

Претензии Потребителя по гарантийным случаям после монтажа станции направляются Производителю только через официального дилера Производителя, производившего монтаж (шеф-монтаж) станции.

Претензии по качеству очистки сточных вод принимаются только при соответствии количества и качества сточных вод на входе в станцию требованиям, указанным в настоящем техническом паспорте.

Производитель не несет ответственности за ущерб, нанесенный другому оборудованию, находящемуся у Потребителя, в результате дефектов станции, возникших в период действия гарантийного срока. Претензии к Производителю принимаются только в пределах стоимости станции.





## ГАРАНТИЙНЫЙ ТАЛОН

При не заполнении или частичном заполнении талона гарантия не предоставляется.

|                |  |               |  |                           |  |
|----------------|--|---------------|--|---------------------------|--|
| Модель         |  | ФИО Заказчика |  |                           |  |
| Серийный номер |  | Дата продажи  |  | Дата ввода в эксплуатацию |  |

|                                    |           |             |       |           |
|------------------------------------|-----------|-------------|-------|-----------|
| Наименование торгующей организации |           |             |       |           |
|                                    |           |             |       |           |
| (юридическое лицо)                 | (телефон) | (должность) | (ФИО) | (подпись) |
| М.П.                               |           |             |       |           |

|                                      |           |             |       |           |
|--------------------------------------|-----------|-------------|-------|-----------|
| Наименование монтирующей организации |           |             |       |           |
|                                      |           |             |       |           |
| (юридическое лицо)                   | (телефон) | (должность) | (ФИО) | (подпись) |
| М.П.                                 |           |             |       |           |

|  |           |
|--|-----------|
| С гарантийными условиями и правилами эксплуатации ознакомлен |           |
| (ФИО)  | (подпись) |
| (ФИО)  | (подпись) |

### ДОПОЛНИТЕЛЬНЫЕ УСЛОВИЯ И ТРЕБОВАНИЯ:

---



---



---



---



---

# СЕРТИФИКАТ СООТВЕТСТВИЯ

## ДОБРОВОЛЬНАЯ СЕРТИФИКАЦИЯ ПРОДУКЦИИ



## СЕРТИФИКАТ СООТВЕТСТВИЯ

№ РОСС RU.НВ32.Н03538/20

Срок действия с 09.09.2020 по 08.09.2023

№ 0017670

**ОРГАН ПО СЕРТИФИКАЦИИ** рег.№ RA.RU.11НВ32, Орган по сертификации продукции Общества с ограниченной ответственностью "Центр испытаний и метрологии", 117545, РОССИЯ, город Москва, улица Дорожная, дом 8 корпус 1, К1-103, Тел: +7 9773643357, E-mail: metr.center@gmail.com

**ПРОДУКЦИЯ** Станции очистки бытовых сточных вод Серии «SANI» SANI-3, SANI-3 Long(L), SANI-3 SuperLong(SL), SANI-3Pr, SANI-3Pr Long(L), SANI-3Pr SuperLong(SL), SANI-5, SANI-5 Long(L), SANI-5 SuperLong(SL), SANI-5Pr SANI-5Pr Long(L), SANI-5Pr SuperLong(SL), SANI-8, SANI-8 Long(L), SANI-8 SuperLong(SL), SANI-8Pr, SANI-8Pr Long(L), SANI-8Pr SuperLong(SL), SANI-15, SANI-15 Long(L), SANI-15 SuperLong(SL), SANI-15Pr, SANI-15Pr Long(L), SANI-15Pr SuperLong(SL).  
Серийный выпуск

КОД ОК

Код ОК 034-2014  
(КПЕС 2008)  
28.29.12

**СООТВЕТСТВУЕТ ТРЕБОВАНИЯМ НОРМАТИВНЫХ ДОКУМЕНТОВ**  
ТУ 485912-005- 09339540-2020 Станции очистки бытовых сточных вод Серии "SANI"

КОД ТН ВЭД

8421210009

**ИЗГОТОВИТЕЛЬ** ОБЩЕСТВО С ОГРАНИЧЕННОЙ ОТВЕТСТВЕННОСТЬЮ "ЭКОЛОС-ПРОЕКТСТРОЙ". Место нахождения: 443036, Россия, область Самарская, город Самара, улица Набережная Реки Самары, 1, Комната 126, ИНН 6311135876

**СЕРТИФИКАТ ВЫДАН** ОБЩЕСТВО С ОГРАНИЧЕННОЙ ОТВЕТСТВЕННОСТЬЮ "ЭКОЛОС-ПРОЕКТСТРОЙ". Место нахождения: 443036, Россия, область Самарская, город Самара, улица Набережная Реки Самары, 1, Комната 126. Телефон: +78462059955 E-mail: jurist@ecolos.ru

**НА ОСНОВАНИИ** Протокола испытаний № 2020-СМ-09-6388 от 08.09.2020 года, выданного Обществом с ограниченной ответственностью «СИСТЕМА КАЧЕСТВА» (регистрационный номер аттестата аккредитации РОСС RU.31484.04ИДЭ0.0011 )


**ДОПОЛНИТЕЛЬНАЯ ИНФОРМАЦИЯ**

Схема сертификации: Зс.



Руководитель органа

Эксперт

  
подпись

  
подпись

Е.И. Белянкина

инициалы, фамилия

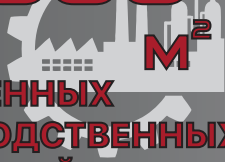
В.И. Никаншин

инициалы, фамилия

Сертификат не применяется при обязательной сертификации

АО «СПДИС», Москва, 2020, -8

**30000**



**СОБСТВЕННЫХ  
ПРОИЗВОДСТВЕННЫХ  
МОЩНОСТЕЙ**



**4** завода

**ПОВОЛЖЬЕ  
ДАЛЬНИЙ ВОСТОК  
СИБИРЬ  
КАЗАХСТАН**

**31** год

**ГК ЭКОЛОС  
НА РЫНКЕ РОССИИ  
И В СТРАНАХ СНГ**

**более  
100000**

**СТАНЦИЙ  
И СЕПТИКОВ  
ИЗГОТОВЛЕНО**

**1** день



**ВРЕМЯ МОНТАЖА  
ПРИ ОТРЫТОМ  
КОТЛОВАНЕ**



## **ПРОИЗВОДСТВЕННЫЕ КОМПЛЕКСЫ**

Самарский завод  
Российская Федерация, Самара  
Набережная реки Самары, 1

Дальневосточный завод  
Российская Федерация, Уссурийск  
Коммунальная, 5

Сибирский завод  
Российская Федерация, Новосибирск  
Восточный поселок, 36

Казахстанский завод  
Республика Казахстан, Нур-Султан  
Тауелсіздік, 41

**8 800 250 24 04**  
**[www.sani-station.com](http://www.sani-station.com)**